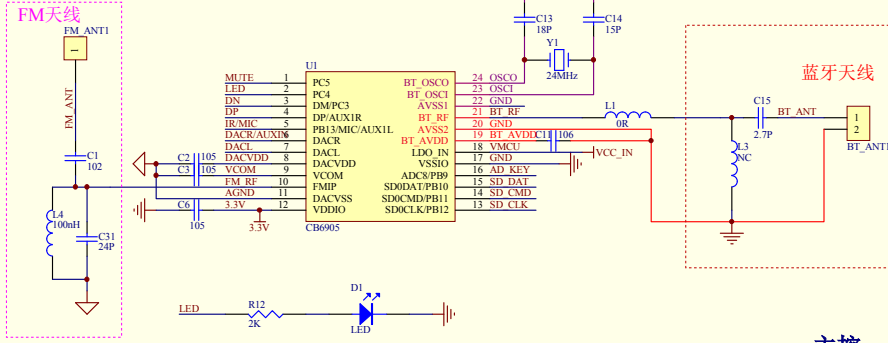
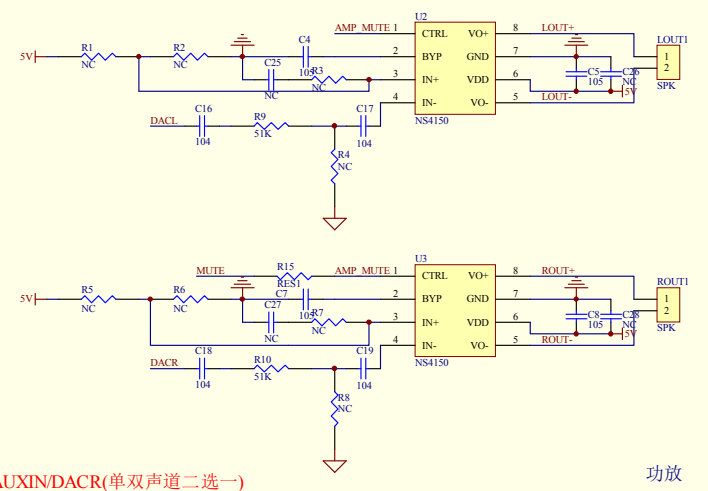


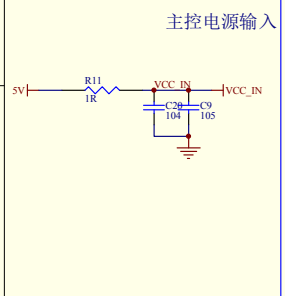
说明:晶振地与蓝牙地及电源地回路尽量短, 蓝牙电源滤波电容用106电容
模拟地与数字地在总电源滤波电容或者电池负极相连效果较好



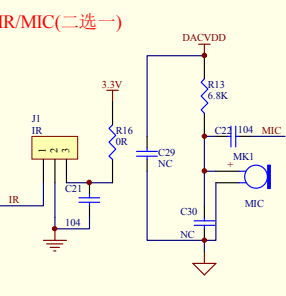
主控



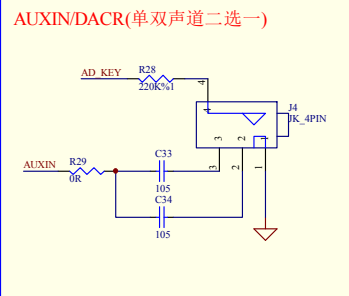
功放



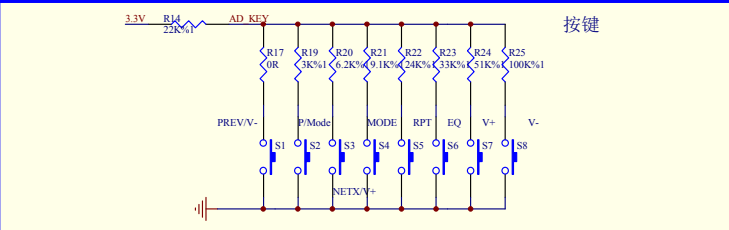
主控电源输入



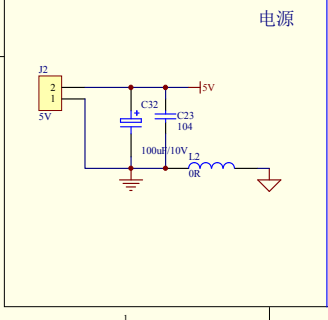
IR/MIC(二选一)



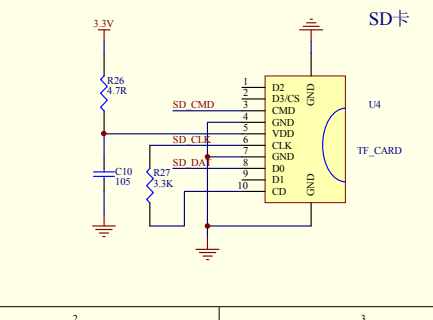
AUXIN/DACR(单双声道二选一)



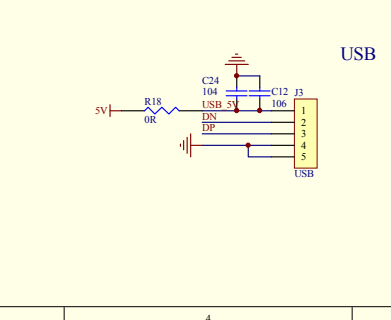
按键



电源



SD卡



USB

杰里MP3插卡蓝牙芯片方案一级开发商
深圳市晨兵电子有限公司
联系人:曹运兵 电话:13590460219
QQ:1825598678 邮箱:chenbingdom@163.com
官网:www.chenbingdom.com