

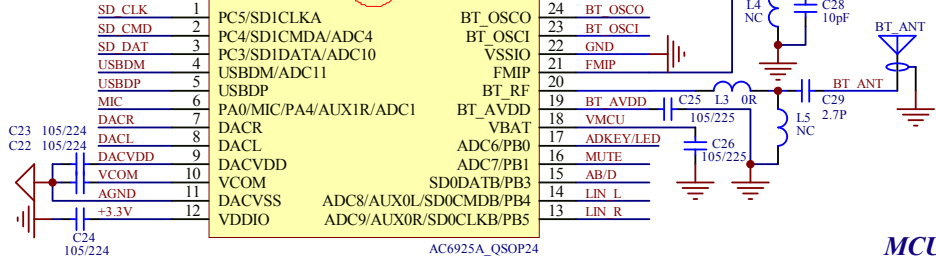
注：原理图中注释说明设计时需特别注意

设计注意事项：

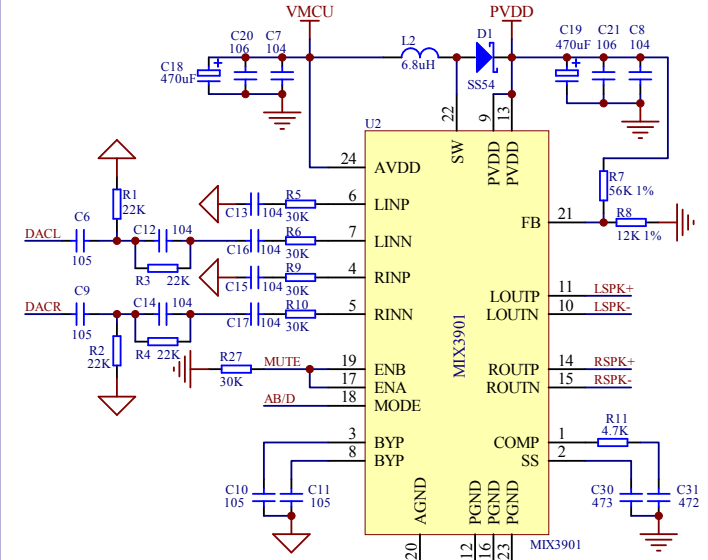
- 1、主控所有电源的退耦电容必须靠近芯片放置，退耦电容的回路地必须最短回到该电源地
- 2、蓝牙匹配电路参数以调试结果为准
- 3、对FM要求比较高的客户，请预留FM放大电路，灵敏度可提升2dBu以上。FM信号线铺地间距至少0.6MM以上。
- 4、为保证产品的安全可靠性，电池必须使用带保护板的电池。

晶振选型：
封装：可兼容3225, M49S, HC49S等不同封装
要求：稳定性、一致性要好，频偏偏差：±10PPM以内
电容：晶振匹配电容位置请预留

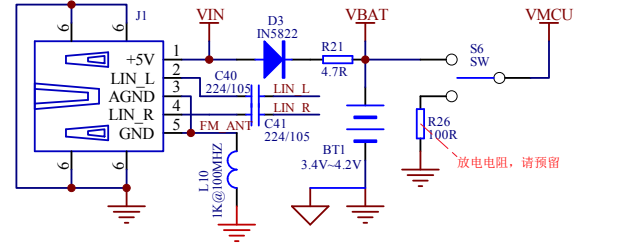
杰理蓝牙芯片专业销售方案开发商
深圳市晨兵电子有限公司
联系人：曹先生 电话：13590460219
网站：www.chenbingdom.com 邮箱：chenbingdom@163.com



MCU

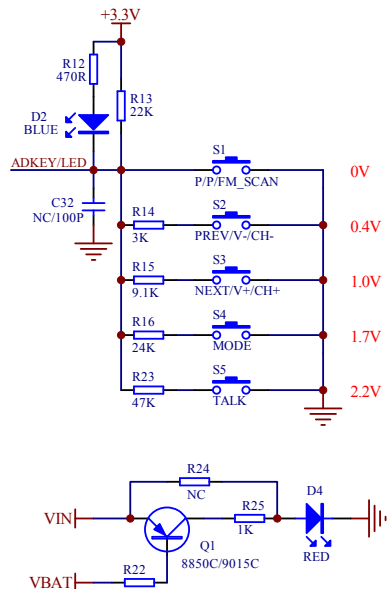


PA

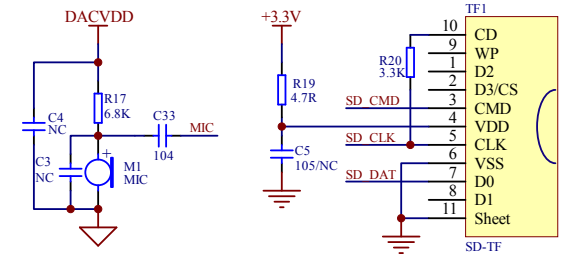


GND、AGND在电源入口处短接在一起！

Power



Key、LED



MIC、USB、TF-CARD