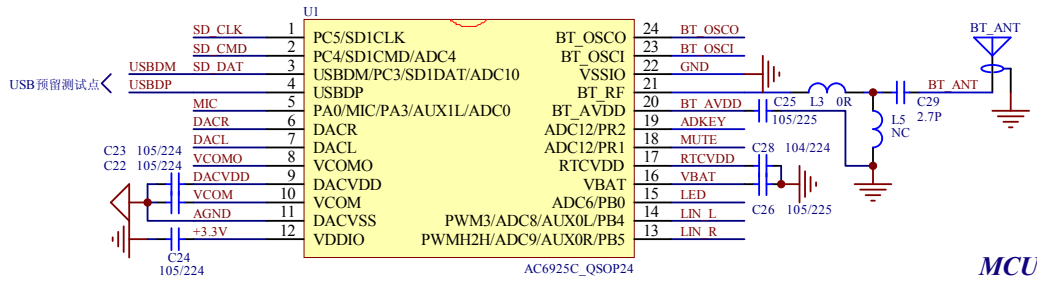
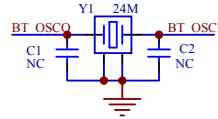


注：原理图中注释说明设计时需特别注意

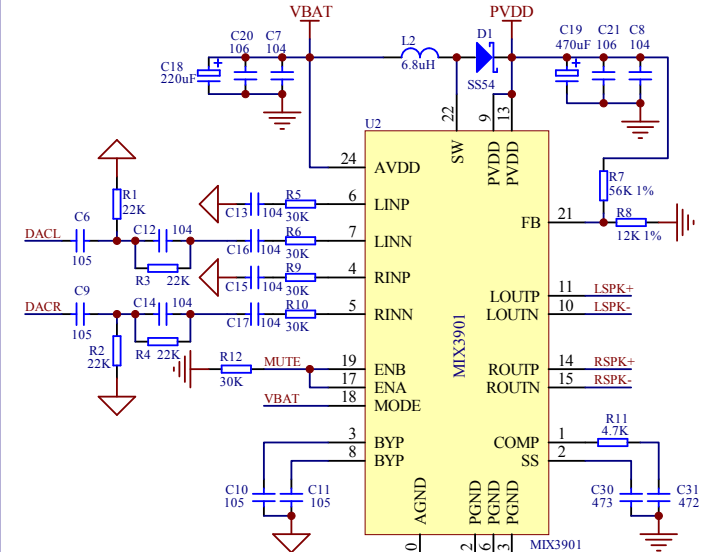
设计注意事项：

- 1、主控所有电源的退耦电容必须靠近芯片放置，退耦电容的回路地必须最短回到该电源地
- 2、蓝牙匹配电路参数以调试结果为准
- 3、为保证产品的安全可靠，电池必须使用带保护板的电池。

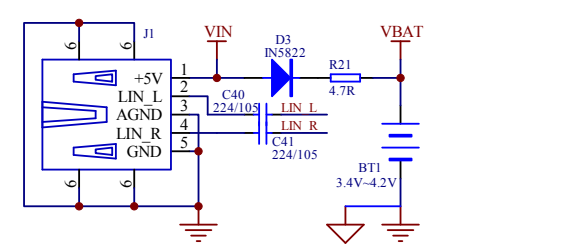
晶振选型：
封装：可兼容3225, M49S, HC49S等不同封装
要求：稳定性、一致性要好，频偏偏差： $\pm 10\text{PPM}$ 以内
电容：晶振匹配电容位置请预留



MCU

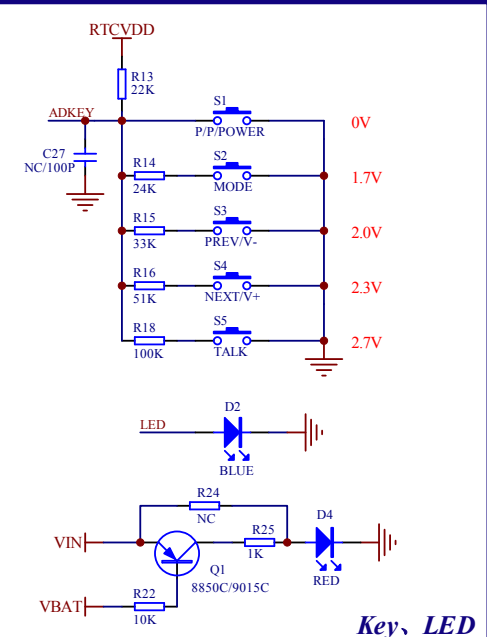


PA

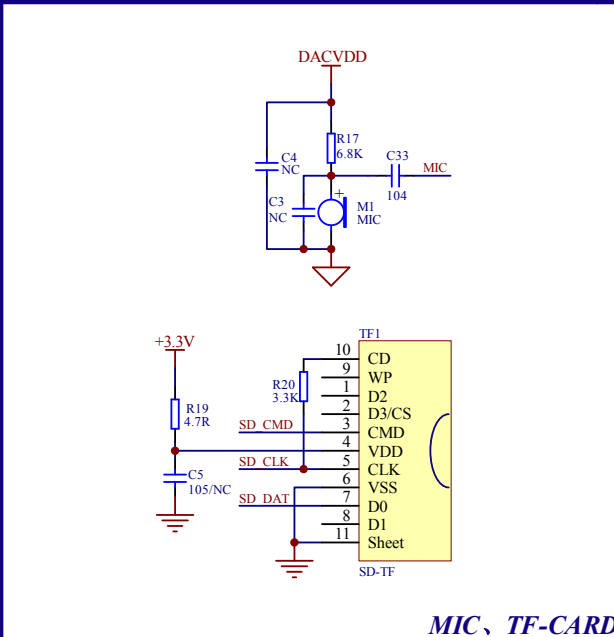


GND、AGND在电源入口处短接在一起！

Power



Key、LED



MIC、TF-CARD