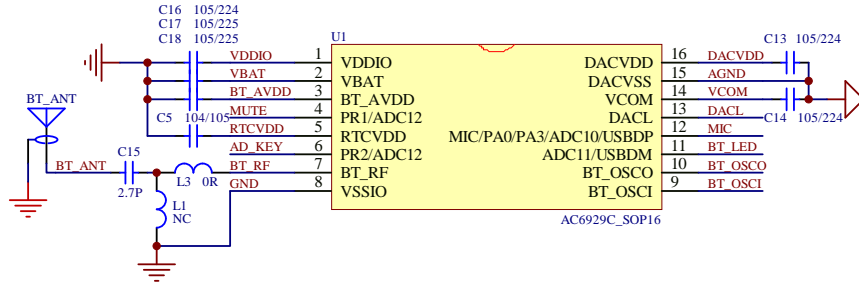
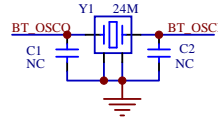


**注：原理图中注释说明设计时需特别注意**

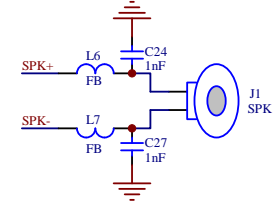
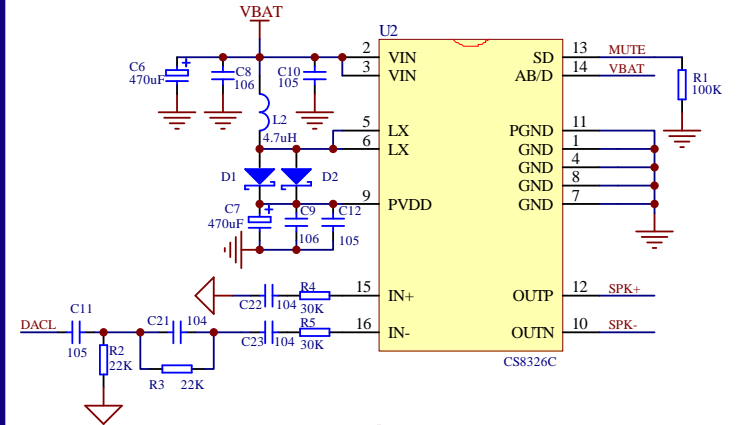
设计注意事项：

- 1、主控所有电源的退耦电容必须靠近芯片放置，退耦电容的回路地必须最短回到该电源地
- 2、蓝牙匹配电路参数以调试结果为准
- 3、为保证产品的安全可靠，电池必须使用带保护板的电池。

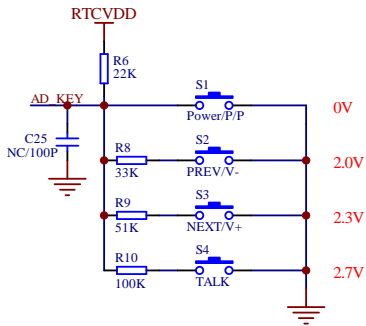
晶振选型：  
封装：可兼容3225, M49S, HC49S等不同封装  
要求：稳定性、一致性要好，频偏偏差： $\pm 10\text{PPM}$ 以内  
电容：晶振匹配电容位置预留



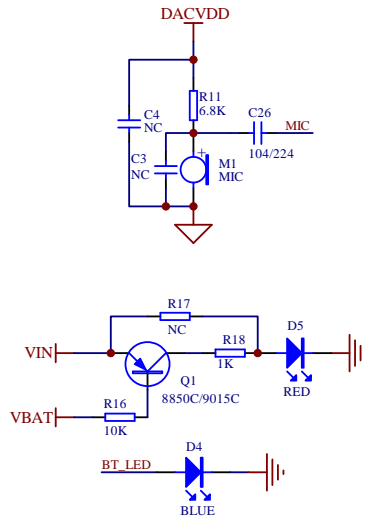
MCU



PA

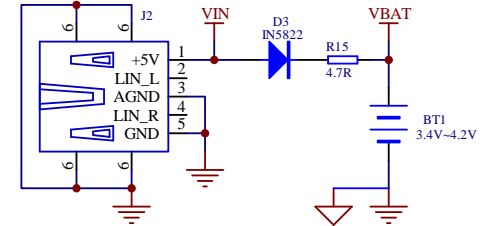


KEY



MIC、LED

杰理蓝牙芯片一级方案开发商  
深圳市晨兵电子有限公司  
联系人：曹先生 电话：13590460219  
网站：www.chenbingdom.com 邮箱：chenbingdom@163.com QQ：1825598678



GND、AGND在电源入口处短接在一起！

Power