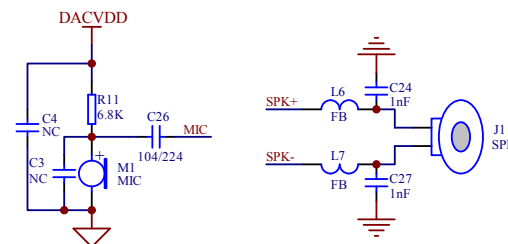
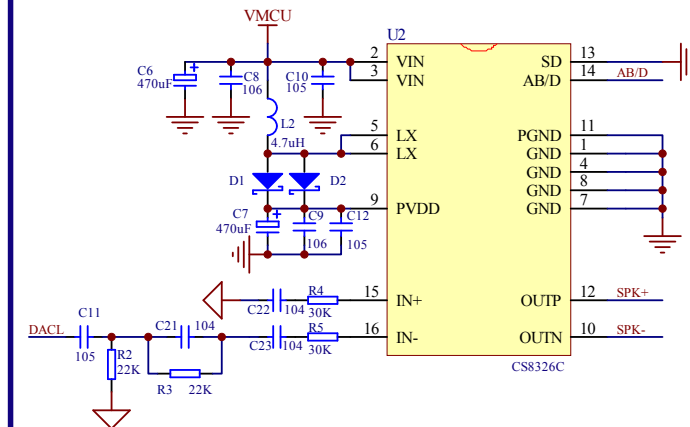
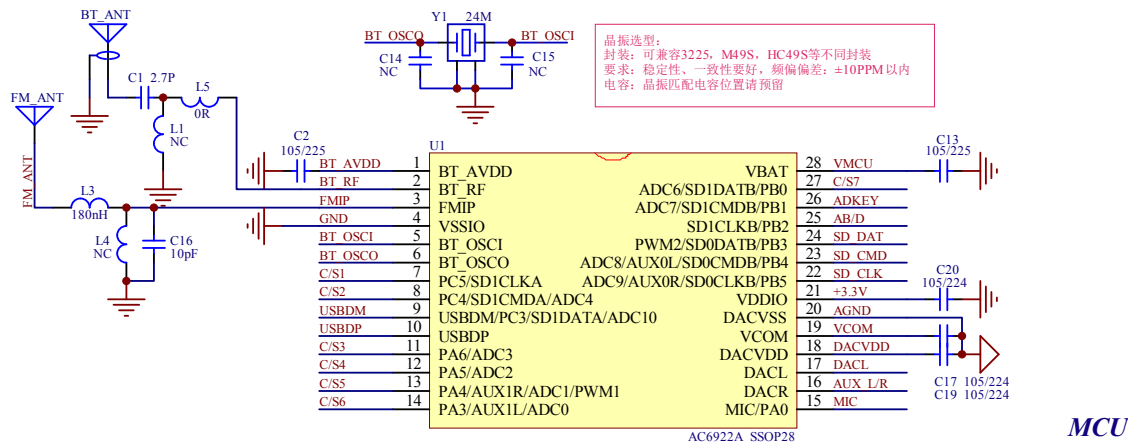


### 注：原理图中注释说明设计时需特别注意

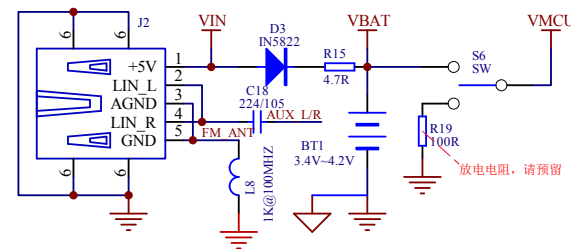
#### 设计注意事项：

- 1、主控所有电源的退耦电容必须靠近芯片放置，退耦电容的回路地必须最短回到该电源地
- 2、蓝牙匹配电路参数以调试结果为准
- 3、对FM要求比较高的客户，请预留FM放大电路，灵敏度可提升2dBu以上。FM信号线铺地间距至少0.6MM以上。
- 4、为保证产品的安全可靠性，电池必须使用带保护板的电池。



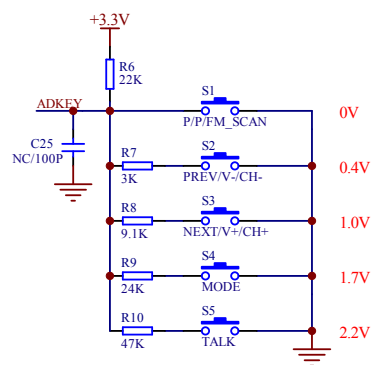
MIC、PA

杰理蓝牙芯片专业销售开发商  
深圳市晨辰电子有限公司  
联系人：曹先生 电话：13590460219  
网站：www.chenbingdom.com 邮箱：chenbingdom@163.com

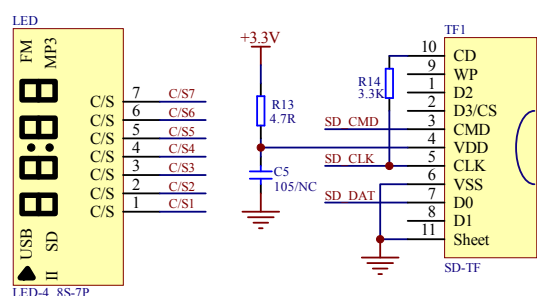


GND、AGND在电源入口处短接在一起！

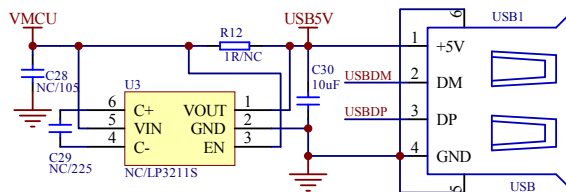
Power



Key、LED



7LED、USB、TF-CARD



A

A