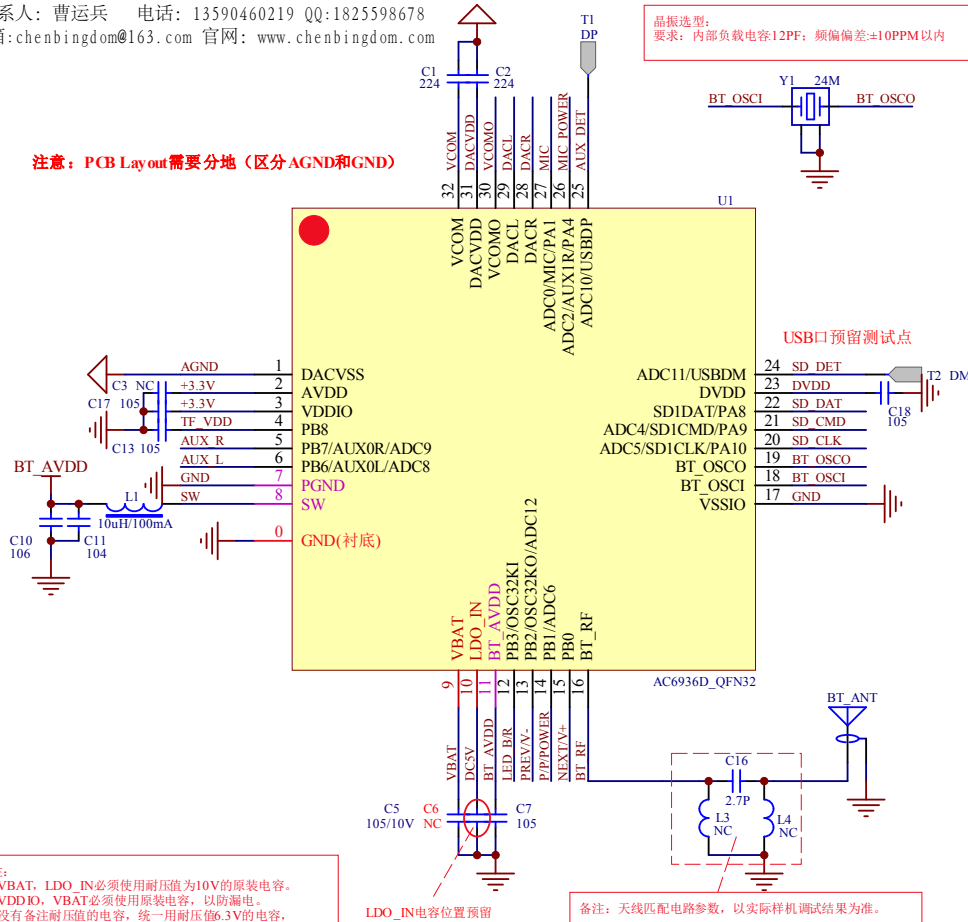


JL杰理蓝牙耳机芯片全系列方案一级开发商
 深圳市晨兵电子有限公司
 联系人: 曹运兵 电话: 13590460219 QQ:1825598678
 邮箱: chenbingdom@163.com 官网: www.chenbingdom.com

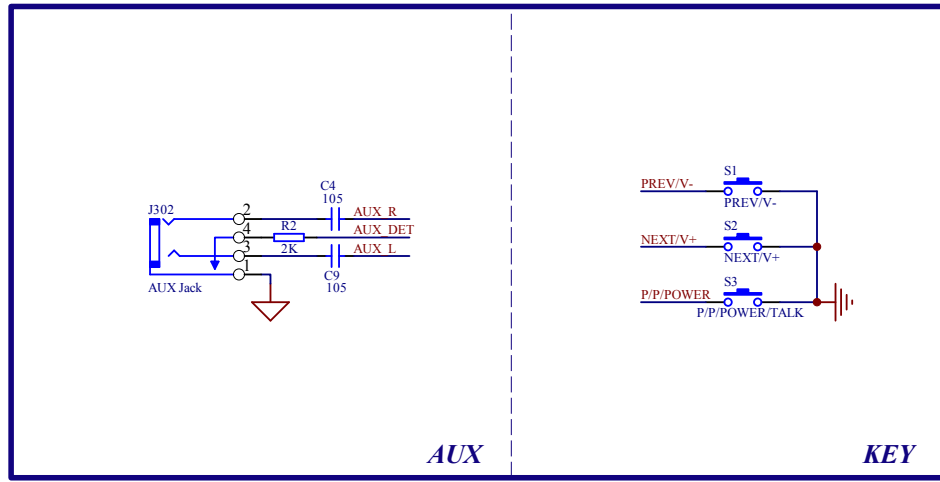
注意: PCB Layout需要分地(区分AGND和GND)

晶振选型:
 要求: 内部负载电容12PF; 频偏偏差±10PPM以内

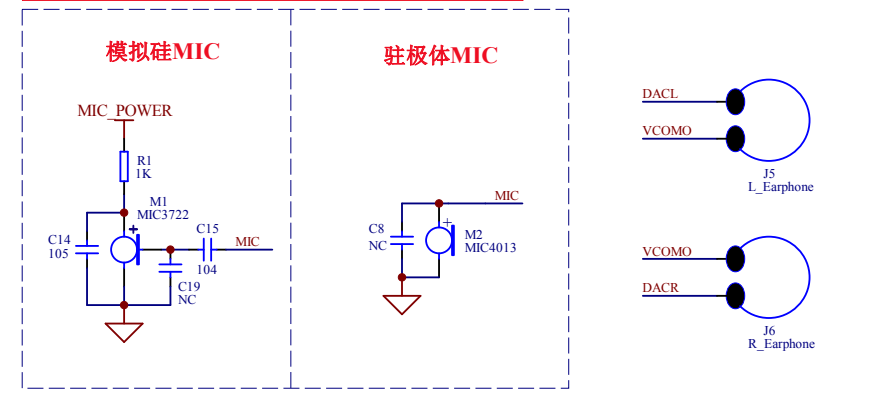


备注:
 1、VBAT、LDO_IN必须使用耐压值为10V的原装电容。
 2、VDDIO、VBAT必须使用原装电容,以防漏电。
 3、没有备注耐压值的电容,统一用耐压值6.3V的电容,
 所有电容请使用原装电容,以保证容值。

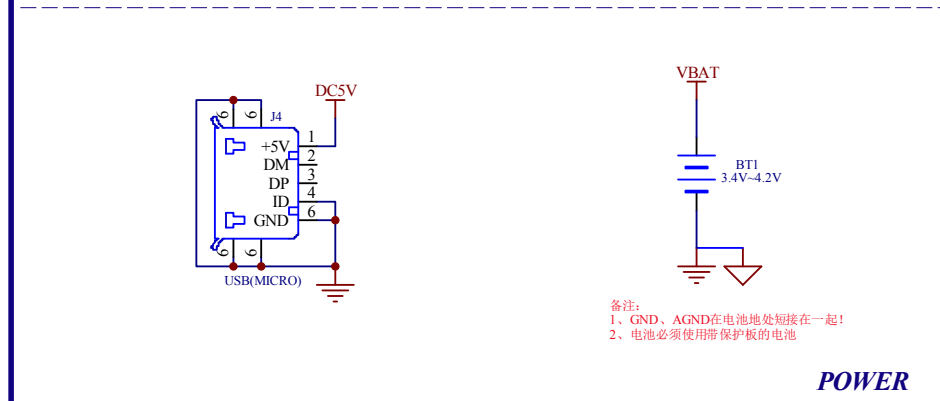
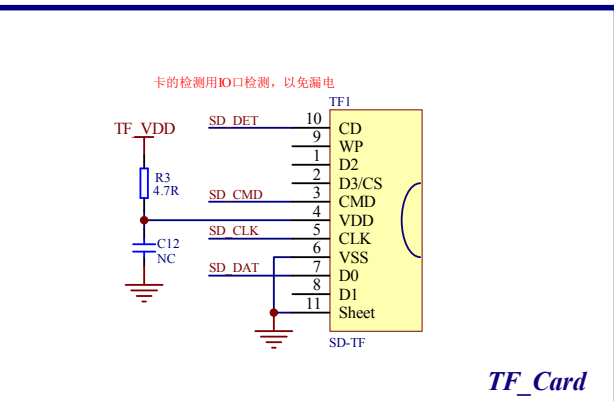
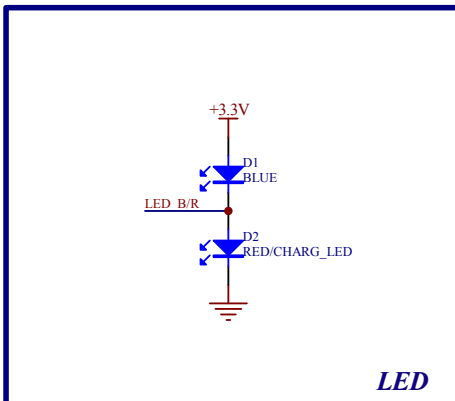
备注: 天线匹配电路参数,以实际样机测试结果为准。



备注:
 1、硅麦: 一致性好, 灵敏度高, 抗干扰能力强, 通话效果好



MIC电路处的滤波电容位置需预留



备注:
 1、GND、AGND在电池地短接在一起!
 2、电池必须使用带保护板的电池