

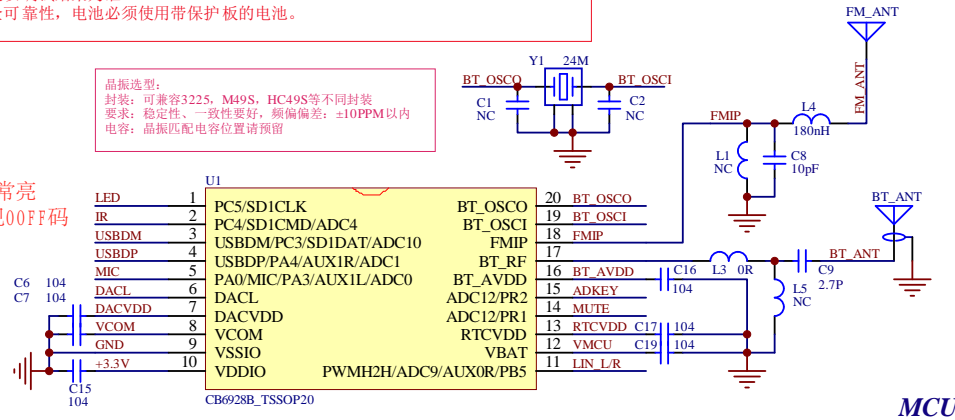
注：原理图中注释说明设计时需特别注意

设计注意事项：

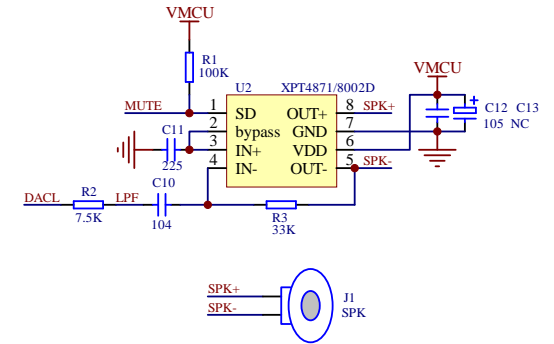
- 1、主控所有电源的退耦电容必须靠近芯片放置，退耦电容的回路地必须最短回到该电源地
- 2、蓝牙匹配电路参数以调试结果为准
- 3、为保证产品的安全可靠性，电池必须使用带保护板的电池。

晶振选型：
封装：可兼容3225、M49S、HC49S等不同封装
要求：稳定性、一致性要好，频偏偏差：±10PPM以内
电容：晶振匹配电容位置请预留

/*LED灯对地为常亮
/*IR遥控为常规00FF码



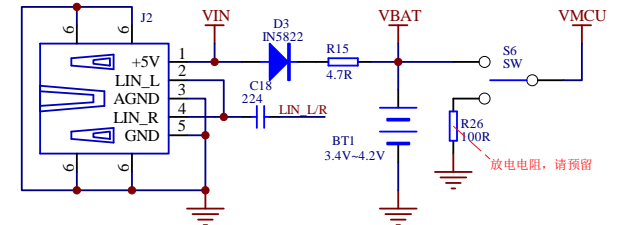
MCU



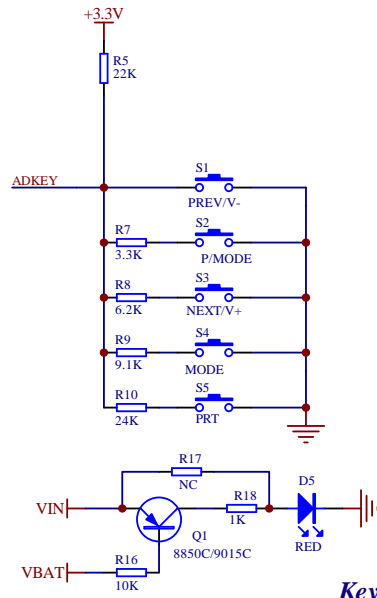
JL杰理品牌MP3插卡蓝牙芯片方案一级开发商
深圳市晨兵电子有限公司
联系人：曹运兵 电话：13590460219
QQ:1825598678 邮箱:chenbingdom@163.com
官网: www.chenbingdom.com

PA

/*AUX检测脚可以接个220K电阻到15脚AD-KEY脚，可以做自动检测AUX切换功能

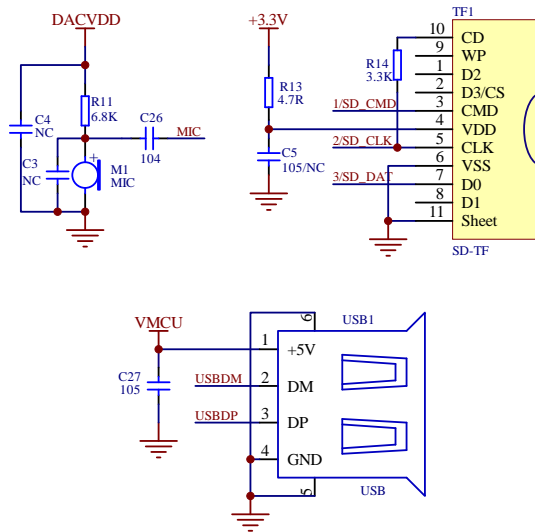


Power



Key、LED

/*增加TF卡/SD电路要更改软件，电路需接主控1，2，3脚



MIC、TF-CARD、USB