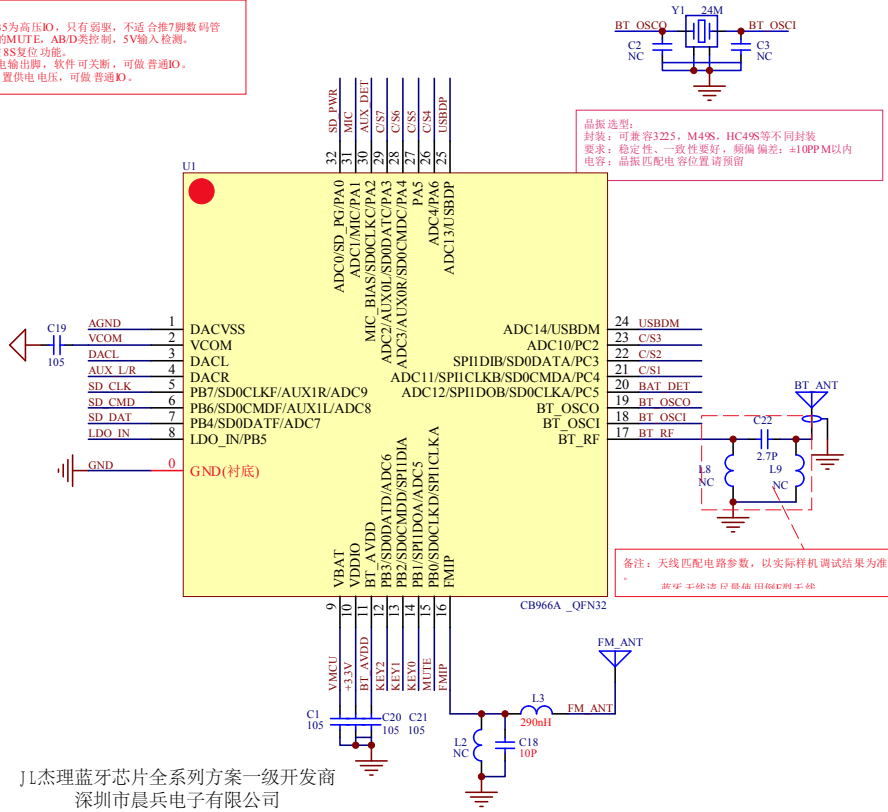


注：原理图中注释说明设计时需特别注意

- 备注：IO口说明
 1. PB0, PB2, PB5为高压IO，只有弱驱，不适合推7脚数码管
 可用来做功放的MUTE，AB/D类控制，5V输入检测。
 2. PB1默认有长线8S复位功能。
 3. PB11为卡的供电输出脚，软件可关闭，可做普通IO。
 4. PC7位MIC的偏置供电电压，可做普通IO。



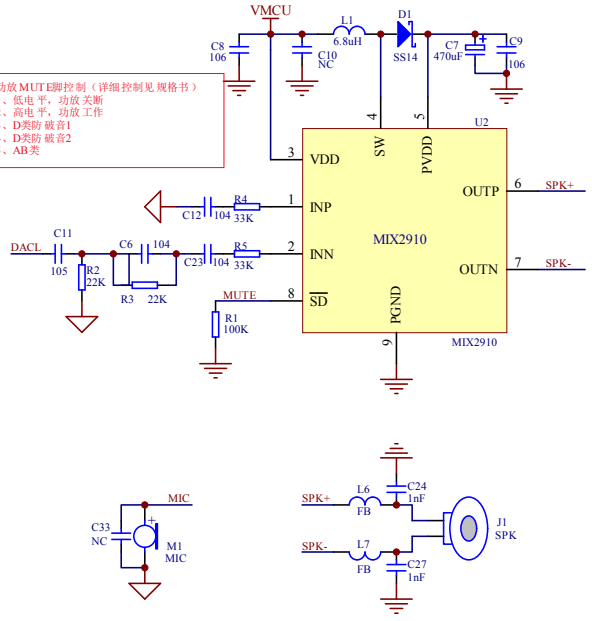
JL杰理蓝牙芯片全系列方案一级开发商
 深圳市晨兵电子有限公司
 联系人：曹运兵 电话：13590460219
 QQ:1825598678 邮箱:chenbingdom@163.com 官网: www.chenbingdom.com

MCU

功放端物料，根据实际电路去精简

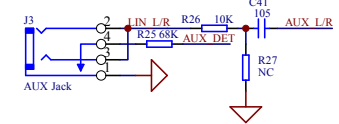
功放MUTE脚控制（详细控制见规格书）

1. 低电平，功放关断
2. 高电平，功放工作
3. D类防破音1
4. D类防破音2
5. AB类



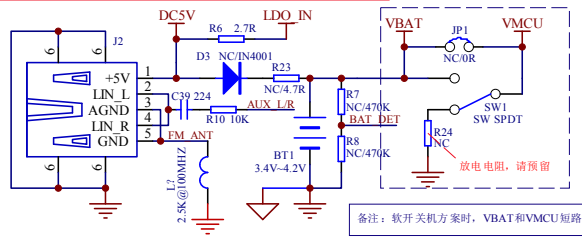
MIC, PA

AUX信号进主控制幅度VPP不超过1.2V



AUX

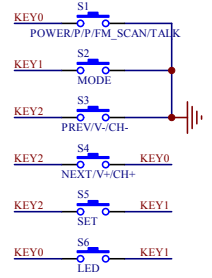
充电可选用内置充电，充电电流最大300mA
 软开机方案：内置和外置充电器可选。电量检测用VBAT内置AD检测
 硬开机方案：使用外置充电，电量检测使用电阻分压给某一AD口检测
 主控充电器引脚插入检测。



备注：软开机方案时，VBAT和VMCU短路

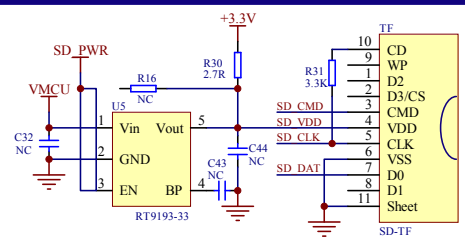
GND、AGND在功放的Bypass处或电源入口处短接！

Power



Key、LED

7脚数码管IO请不要随意更换



备注：RT9193请预留
 硬开机方案：卡的供电请选用+3.3V
 软开机方案：使用SD_PG供电，若发现播卡有噪声，请使用外置LDO供电

USB、TF-CARD

